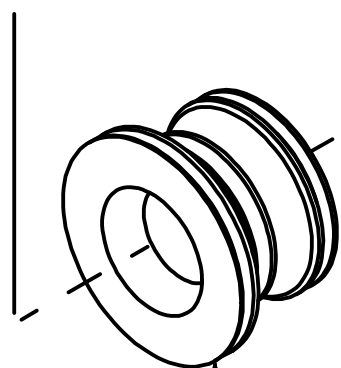


Примечание:

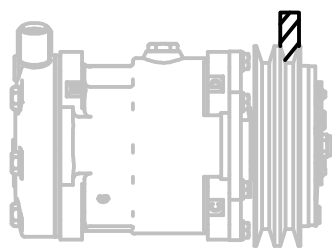
1. Перед установкой кронштейна компрессора необходимо перевернуть масляный штуцер ГУРа на 90 градусов и провести шланг под левой рессорой
2. Ремни привода ГУР установить на шкив до установки нижнего болта М14

Оригинальный болт коленвала



Шкив
(1656.00.01)

Схема расположения ремня на шкиве компрессора



Ремень AVX13x1280La

